

AISIN

TOYOTA group

MICRO COGENERADOR 6.0kW

PRODUCCION SIMULTANEA DE CALOR Y ENERGIA ELECTRICA

Mantenimiento
10.000 horas
de
funcionamiento

Metano
GPL

GAS
100



56,2 %

Energia
Termica

28,8 %

Energia
Electrica

INVERTER

85%
rendimiento

1 Potencia electrica variable entre 1 e 6 kW

2 Facilidad de instalacion y mantenimiento

3 Reduccion de la potencia electrica necesaria:
Hasta 9 kW disponible con un contrato de 3 kW

4 La desgravación fiscal en el gas consumido

5 Protección del medio ambiente

Emission de Co2 y Nox reducida

Nueva unidad compacta y muy eficiente, que proporciona considerables beneficios para diversas aplicaciones en restaurantes, hoteles, tiendas, cualquier empresa que necesite la cogeneración de calor y electricidad.

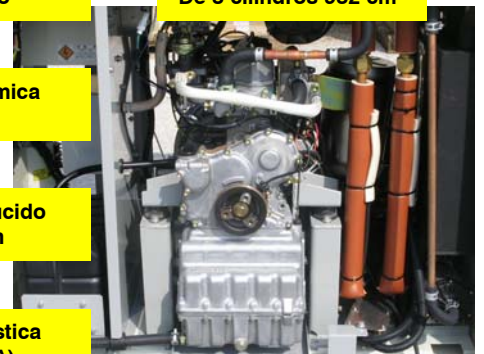
Refrigeracion por
liquido

Motor endotermico
De 3 cilindros 952 cm³

Potencia termica
11,7 kW

Caudal producido
33,5 l/min

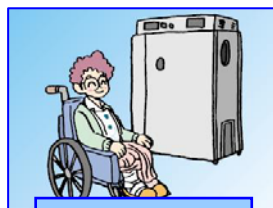
Emission acustica
de 56 dB(A)



APLICACIONES



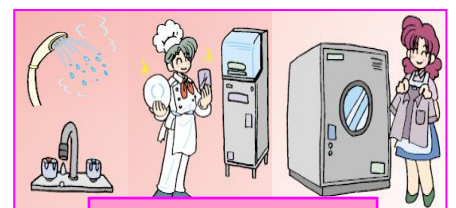
ESCUELAS
INSTALACIONES DEPORTIVAS
CENTRO DE REHABILITACION



HOSPITALES
ESTUDIOS MEDICOS
GUARDERIAS



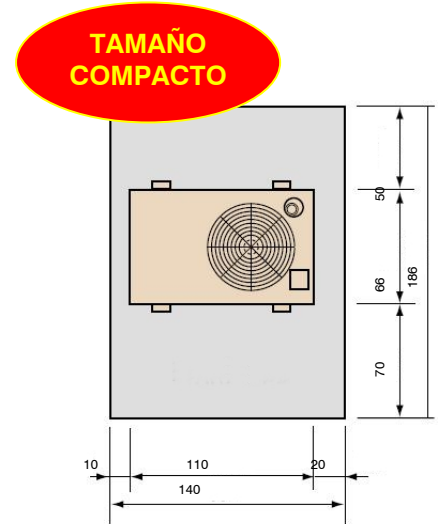
VIVIENDA INDIVIDUAL Y
MULTIPLE



ALBERGUES
RESTAURANTES
TURISMO RURAL, ETC.

CARACTERISTICAS TECNICAS

Potencia electrica	kW	6.0 (1.0 ~ 6.0)	
Frecuencia	Hz	50	
Tension	V	230 monofase	
Factore de Potencia		> 0.95	
Potencia Termica	kW	11.7	
Temperatura Agua	°C	60 → 65	
Caudal de agua	lt/min	33.5	
Consumo Gas	kW	20.8	
Motor	Tipo	3 cilindros / 4 tiempos Refrigeracion de agua	
	Cilindrada	cc	952
	Revoluciones	rpm	1800
Dimensiones	Altura	mm	1500
	Longitud	mm	1100
	Profundidad	mm	660
Peso	Kg	465	
Nivel sonoro	dB(A)	54	
Intervalo mantenimiento	h	10000	
Rendimiento total	%	85	
Rendimiento electrico	%	28.8	
Rendimiento termico	%	56.2	



EQUEMA DE FUNCIONAMIENTO

